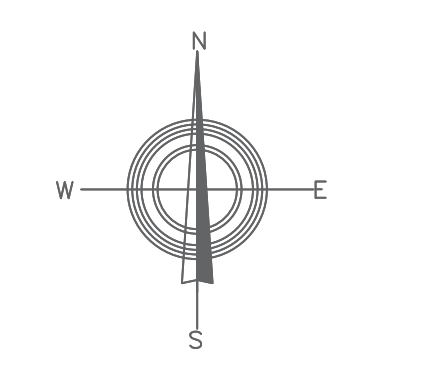


- ЛЕГЕНДА**
- - - - - ГРАНИЦА ОБУХВАТА
 - ПОСТОЈЕЋЕ КАТАСТАРСКЕ ПАРЦЕЛЕ
 - ГРАНИЦА ПАРЦЕЛЕ
 - ПОСТОЈЕЋИ ОБЈЕКТИ
 - ПЛАНИРАНИ ОБЈЕКТИ
 - РЕГУЛАЦИЈА ВОДОТКА
 - САОБРАЋАЈ**
 - БИЛЕЖНИКА СТАЈА
 - ГРАНИЦА БИЛЕЖНИКАРЕ СТАЈЕ
 - ГРАНИЦА ПЕШАЧКЕ СТАЈЕ
 - ГРАНИЦА КОРОВОРА
 - ПАРКИНГ
 - ИНДУСТРИЈСКИ КОРОВОЈЕК СА ЗАШТИТ. ПОЈАСОМ
 - ▲ КОСКИ ПРИСТУП ПАРЦЕЛИ



НОСИЛАЦ ПРИПРЕМЕ:
 БИРО ЗА ПЛАНИРАЊЕ, ПРОЈЕКТОВАЊЕ И РАЗВОЈ БИХ
 БИРО ЗА ПЛАНИРАЊЕ, ПРОЈЕКТОВАЊЕ И РАЗВОЈ БИХ

НОСИЛАЦ ИЗРАДЕ:
 БИРО ЗА ПЛАНИРАЊЕ, ПРОЈЕКТОВАЊЕ И РАЗВОЈ БИХ
 БИРО ЗА ПЛАНИРАЊЕ, ПРОЈЕКТОВАЊЕ И РАЗВОЈ БИХ

ПЛАНСКИ ДОКУМЕНТ:
 РЕГУЛАЦИЈА ПЛАН "ЗОНА РАДА И ИНДУСТРИЈЕ - ИНТЕРПЛЕТ" У БРЧКО ДИСТРИКТУ БИХ

КАРТА:
 ПЛАН САОБРАЋАЈА

ФАЗА: НАЦРТ ПЛАНА
ШИФРА: 05-280/22 - РП
РАЗМЕР: 1:1500
БРОЈ ЛИСТА: 9

ДИРЕКТОР:
 ДЕДИЊ ИСМЕТ, дипл.инг.саобр. **М.П.**

Јун 2023.